

8

7

6

5

4

3

2

1

F

F

E

E

D

D

C

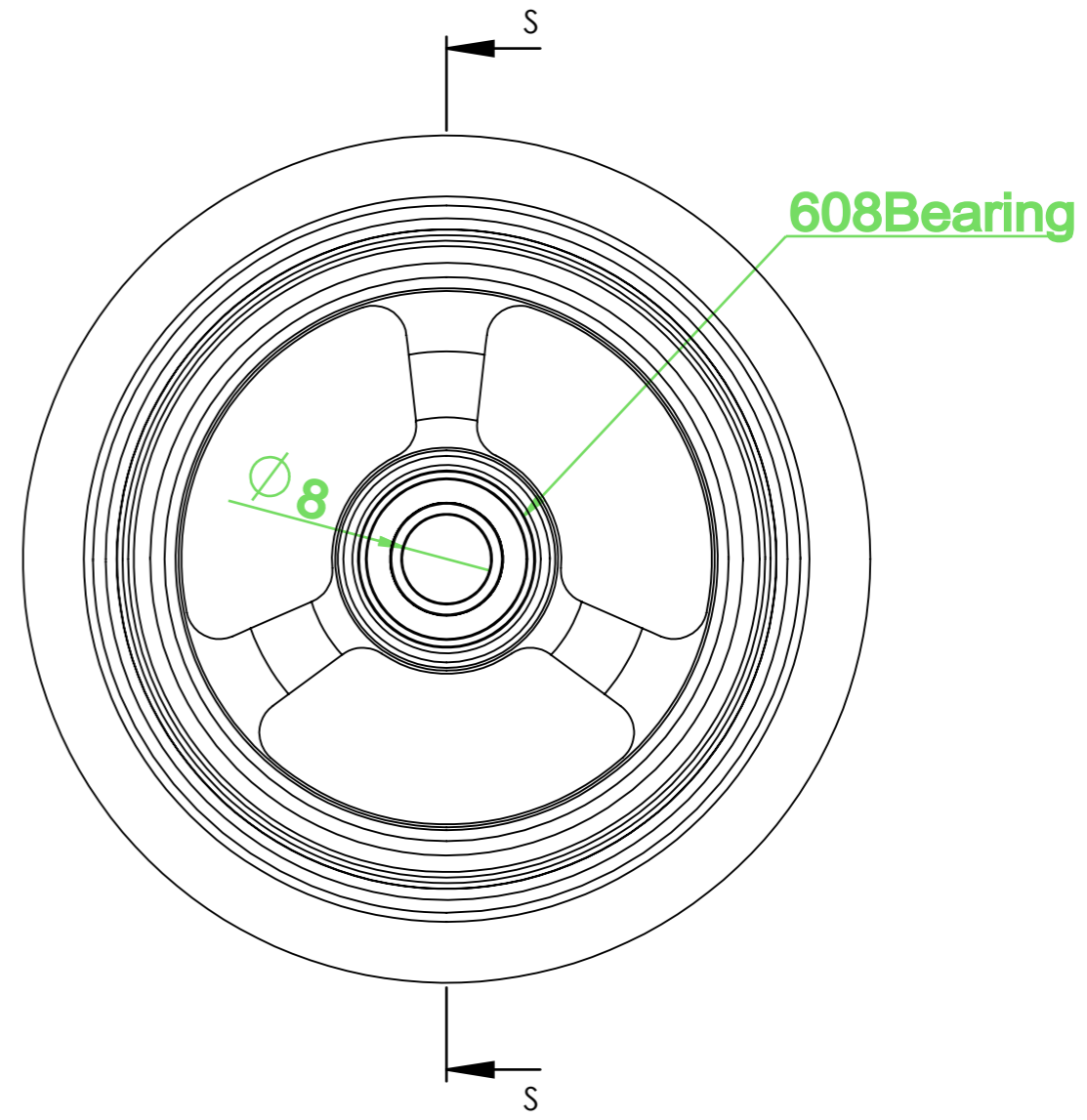
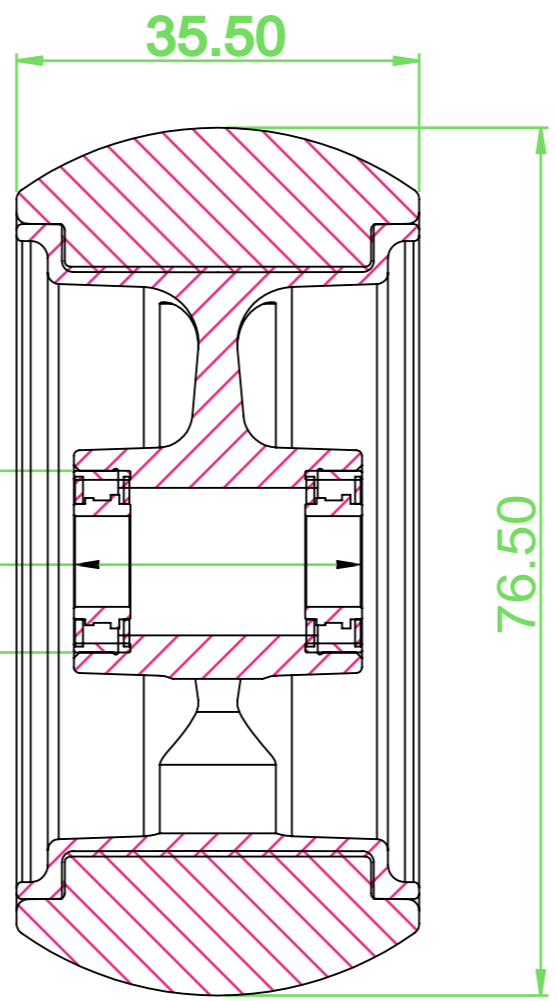
C

B

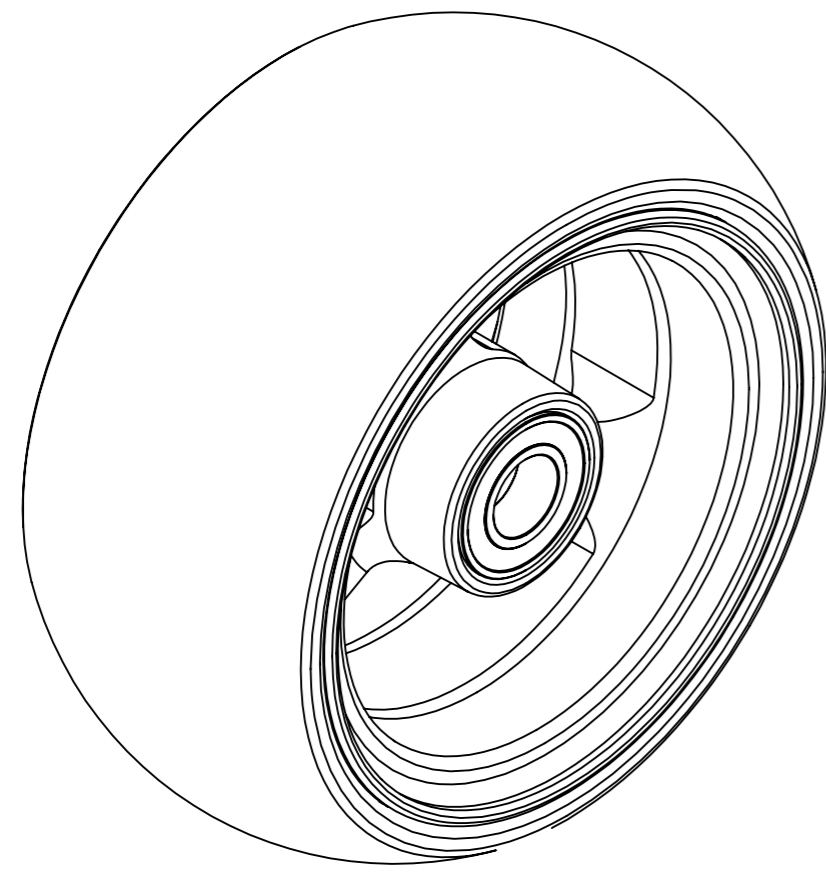
B

A

A



剖面圖 S-S
比例 1.5:1



材質		繪圖	林建勳	2023/11/16	比例	1.5:1	角法	☉ ↗
表處		審核			圖名	W335-ASM		
重量		校對			單位	mm	頁數	
備註		核准			日飛騰企業有限公司			

8

7

6

5

4

3

2

1