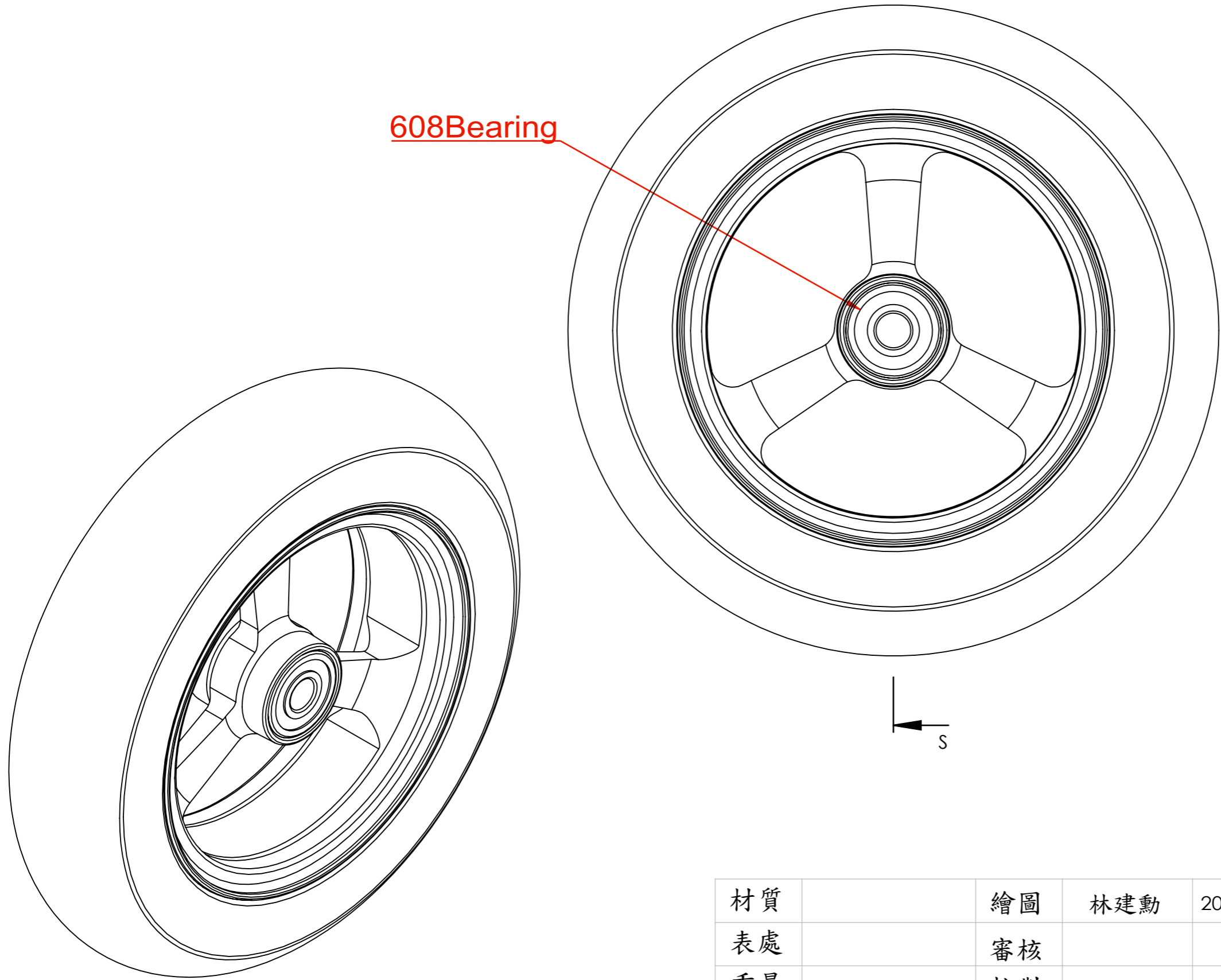


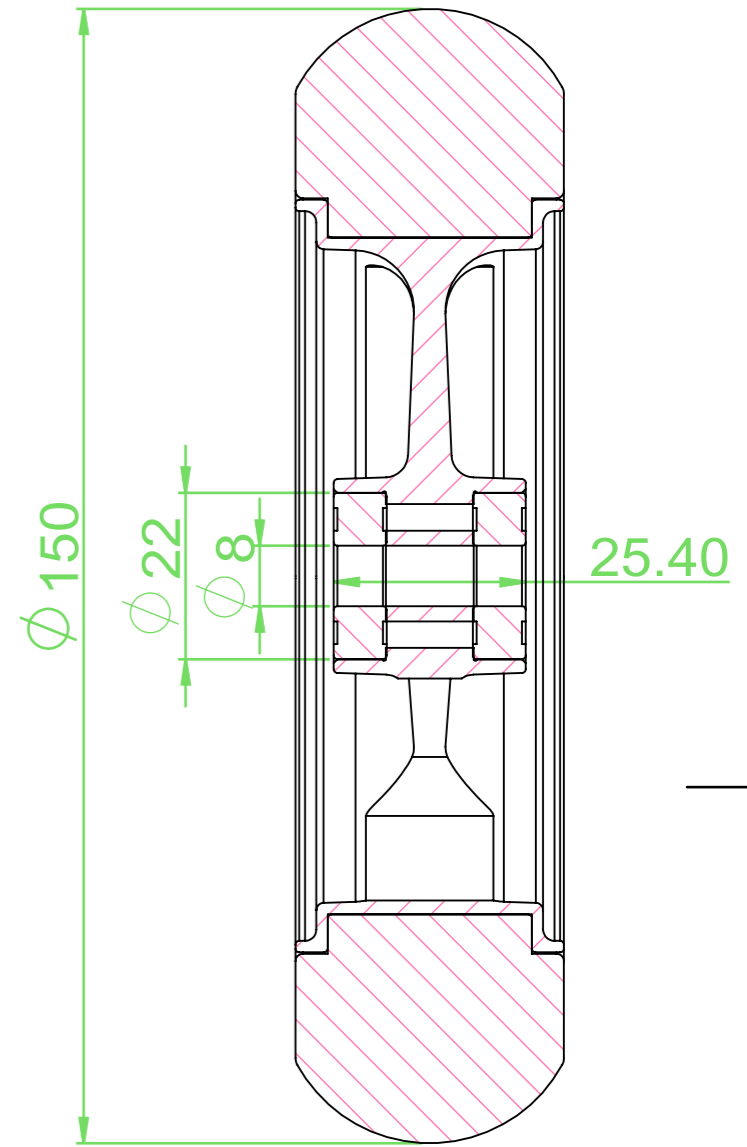
8 7 6 5 4 3 2 1

F
E
D
C
B
A

F
E
D
C
B
A



608 Bearing



剖面圖 S-S
比例 1:1

材質		繪圖	林建勳	2023/11/17	比例	1:1	角法	
表處		審核			圖名	W635-ASM		
重量		校對			單位	mm	頁數	
備註		核准			日飛騰企業有限公司			

8 7 6 5 4 3 2 1