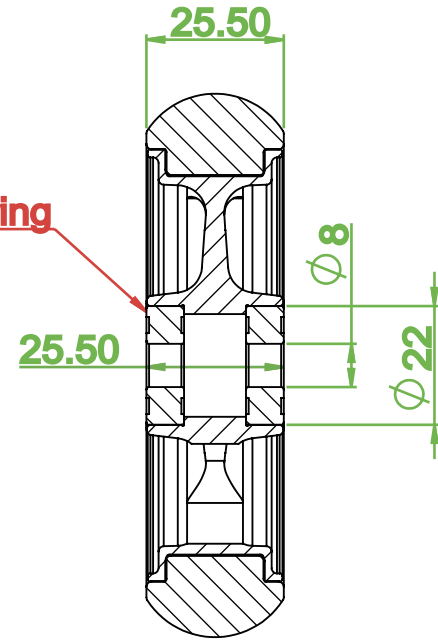
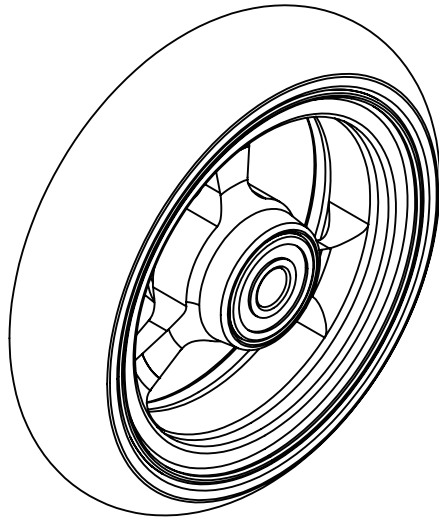


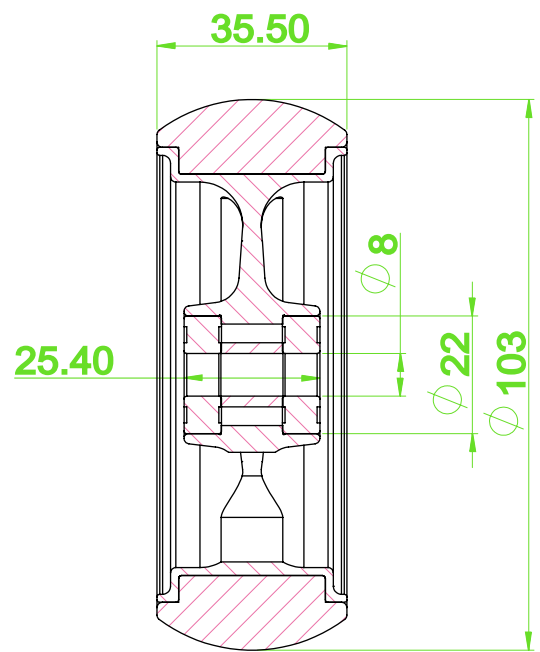
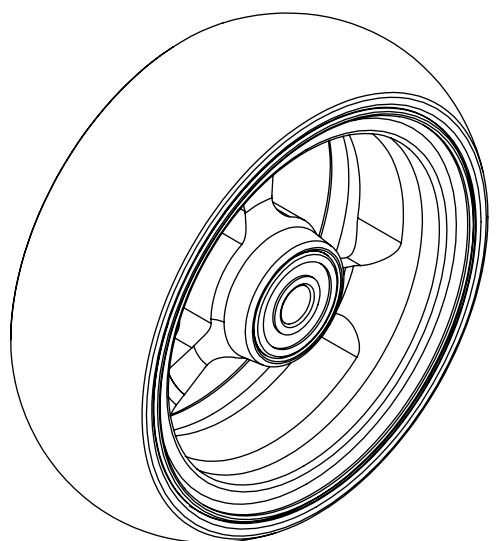
608 Bearing



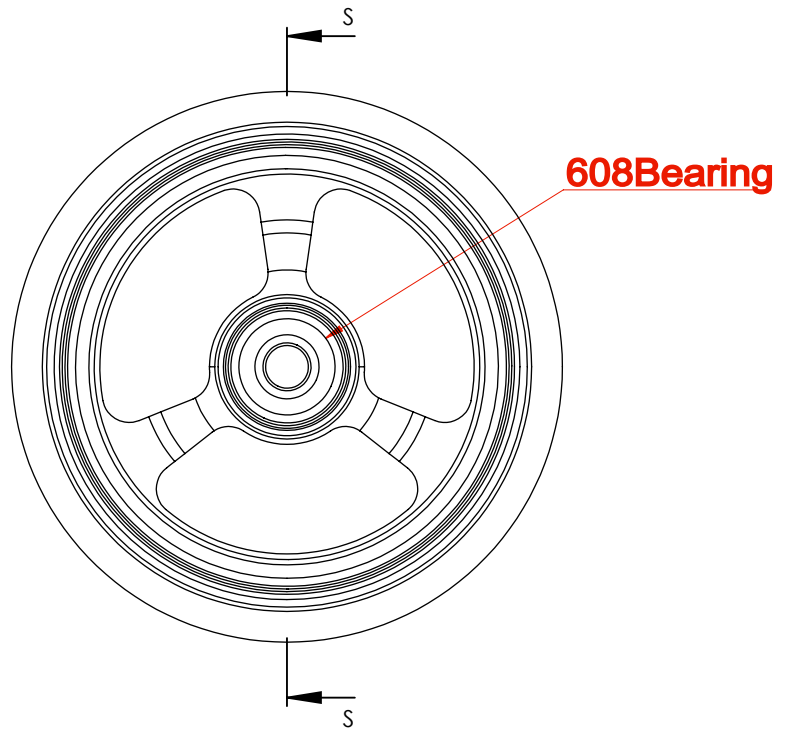
剖面圖 V-V
比例 1:1



材質	鋁合金6061T6 PU胎	繪圖	Sonny	2023/11/23	比例	1:1	角法	☉ ☒
重量		審核			圖名	W425-ASM		
備註		校對			單位	mm	頁數	1 of 2
		核准			日飛騰企業有限公司			



剖面圖 S-S



材質		繪圖	林建勳	2023/11/16	比例	1:1	角法	
表處		審核			圖名	W435-ASW		
重量		校對			單位	mm	頁數	2 of 2
備註		核准			日飛騰企業有限公司			